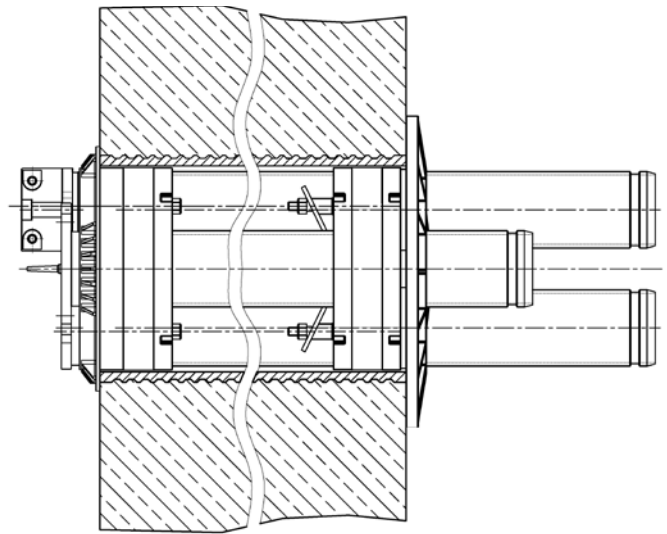
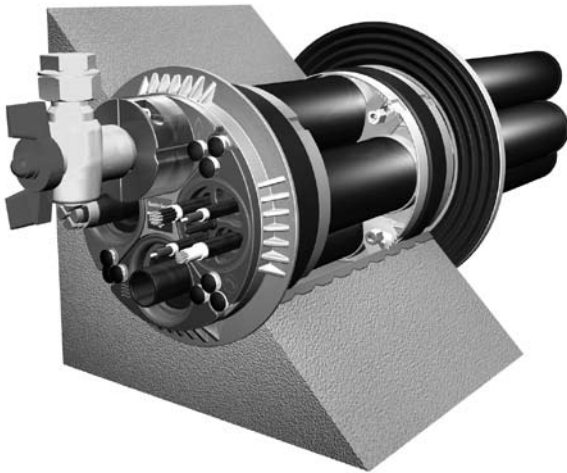


Quadro-Secura® Nova 1

Gewerke: Gas, Wasser, Strom, Telekomm.



Beidseitig abdichtende Mehrsparten-Hauseinführung mit zusätzlicher Abdichtung auf der Wandaußenseite zur Abdichtung bei Schwarzanstrichen und Dickbeschichtungen ("Schwarze Wanne").

Technische Details

- DVGW-zugelassen nach VP 601: DV-4541 BQ 0130
- ÖVGW und SVGW zugelassen
- Einbau in unterkellerte Gebäude
- gas- und druckwasserdicht
- methangasbeständig
- 100% ige Gewerketrennung, jede Sparte wird separat abgedichtet
- Trockeneinbau
- Einbau in Kernbohrung oder Futterrohr mit 200 mm Ø
- stufenlos verstellbar für Wandstärken von 190 - 550 mm
- geeignet für Standard-Gas-Hauseinführungen von RMA, Schuck VAF-Voigt und Jeschke
- stufenlose Abdichtungen
 - der Stromleitungen
 - der Wasserleitungen
 - der Telekommunikationsleitungen
- variable Anordnung der einzelnen Versorgungsleitungen möglich
- das Gesamtbauteil ist entsprechend der Anschlussanforderungen frei drehbar
- Anschlussmöglichkeit von starren bzw. flexiblen Mantelrohren DN 75. Größere oder kleinere Durchmesser über Erweiterungsmuffen bzw. Reduktionen möglich
- alle Gewerke sind mit gas- und druckwasserdichten Blindstopfen vorbelegt.

Ausführliche Einbauhinweise liegen der Lieferung bei.

Versorgungs-Leitungen	Durchmesser der Rohre/Kabel
Gas	Gas-Hauseinführungen RMA, Schuck, VAF Voigt, Jeschke: 1" (1 ¼" + 1 ½" auf Anfrage)
Wasser	Außen-Ø 32 mm, 40 mm, 50 mm; optional Außen-Ø 63 mm
Strom	von 26 - 36 mm Außendurchmesser (weitere Abmessungen möglich)
Telekommunikation	bis zu 4 Leitungen, z. B. Telefon, Kabelfernsehen 2 x (7 - 11 mm) Außendurchmesser und 2 x (11 - 16 mm) Außendurchmesser (weitere Abmessungen möglich)

Gebäudegeometrien	Abmessungen
Kernbohrungs-/Futterrohr-Ø	199 - 204 mm
Wanddicken	190 - 550 mm

Ausschreibungstext

Quadro-Sicura Nova 1
Einbauteile - Rohr-/Kabeldurchführungen
- Hausanschluss

Mehrsparten-Hauseinführung fuer die
gas- und druckwasserdichte
Abdichtung von Versorgungsleitungen,
die durch die Wand fuehren (in
unterkellerten Gebaeuden),
zur Montage in Kernbohrungen oder
bauseits vorhanden Futterrohren mit
einem Innendurchmesser von 200 mm.

Fuer:

- Gasleitungen 1" (1 1/4" + 1 1/2" als
Sonderausfuehrung)
- Wasserleitungen DA 32 / 40 / 50 mm
- Energiekabel von DA 26 - 36 mm
- 4 Datenleitungen - 2 x DA 7 - 11 mm
- 2 x DA 11 - 16 mm

Fuer Wandstaerken von 190 - 550 mm

Quadro-Sicura Nova 1
Abdichtung mit stufenlosen
Moduldichtungen auf der Gebaeudeinnen
und eine Abdichtung auf der
Gebaeudeinnen- und -aussenseite
mittels Turn-Stop-System.

- 1 zusaetzliche Abdichtung auf der
Gebaeudeaussenseite zur Wand hin
- 4 getrennte Abdichtungen fuer die
Hausanschlussleitungen
- 1 Klemmschelle zur Aufnahme der
Gas-Hauseinfuehrung
- 4 durchgehende Huelsrohre DN 75 fuer
den Anschluss an ein Mantelrohrsystem
DN 75 bzw. ueber Adapter an andere
Dimensionen

100%ige Gewerketrennung

Methangasbestaendig

Zulassungsnummer: DV-4541 BQ 0130

Liefern und nach Herstellerangabe
einbauen.

Erzeugnis: Doyma Quadro-Sicura Nova 1,
mit 25 Jahren Garantie.

... EP EUR GP EUR