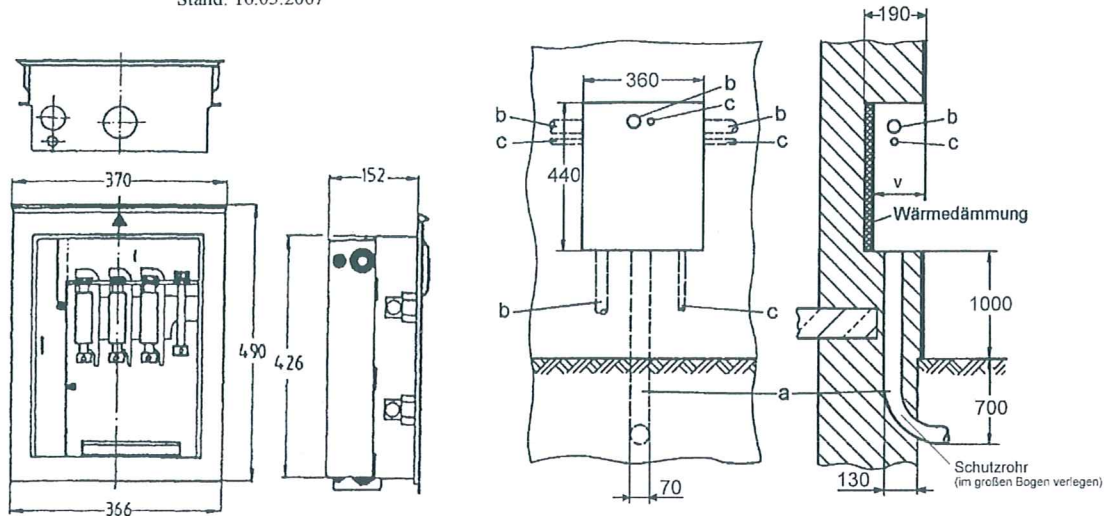


## Außenwand-Hausanschlusskasten Fabrikat Langmatz

Stand: 16.05.2007



### Zuordnung der Leitungszuführungen:

- a) Schutzrohr für Hausanschlüsse
- b) Zählerleitung (wahlweise nach rechts, links, unten und hinten)
- c) Potentialausgleichsleitung (wahlweise nach rechts, links, unten und hinten)

- Gehäuse:**
- Schutzklasse II; Schutzart IP 54; Polycarbonat mit selbstverlöschenden Eigenschaften, voll recyclebar.
  - Sicherungsunterteile als Baueinheit herausnehmbar.
  - Klarsichtabdeckungen mit Kennzeichnung der Montagefolge.
  - Konsumentenraum sowie Sicherungsbereich über Abdeckung und Klarsichthaube plombierbar.
  - Die Bauteile sind problemlos lackierbar (z. B. mit wasserlöslichem Lack).
  - Alternativ kann eine Tür für Verklammerung eingesetzt werden.
  - Eine 20 mm dicke Wärmedämmplatte gehört zum Lieferumfang.
- Zugang:**
- Einführungsstülpe mit Membrandichtung für Schutzrohr bis d:63 mm und Kabeleinführung d:18-37 mm möglich
- Abgang:**
- Vormontierte Würgenippel für Rohre d:32-47 mm und Kabel d:16-32 mm auf der linken Gehäuseseite
  - Lose beigelegter Würgenippelsatz für wahlweise Abgänge nach unten, oben, rechts oder über die Rückwand
- Einbau:**
- Wandmontage wird nach vorheriger Abstimmung der Einbaustelle mit E.ON Mitte bzw. deren beauftragte Personen durch den Hauseigentümer, Elektroinstallateur bzw. Architekten veranlasst.
  - Erforderliche Wand-/Deckendurchführungen sollten möglichst schon bei der Schalung berücksichtigt werden.
  - Falls erforderlich ist eine Wärmedämmung in die Mauernische einzubringen.
- Zubehör:** Folgende Teile werden als Zubehör angeboten:
- Baustromvorsatz
  - Distanzrahmen für erweiterten Putzausgleich
  - Befestigungslaschen für Auf-Wand-Montage
  - Aufsteckriegel für Profilhalbzylinder

Anzahl der Wohnungen mit elektrischer Wwb* ohne Elektroheizung	1	2-4
Anzahl der Wohnungen ohne elektrische Wwb* ohne Elektroheizung	1-4	5-8
Max. übertragbare Leistung	40 kW	50 kW
Max. Nennstromstärke der Hausanschlussicherung (Sicherungsleiste)	NH00 63A	NH00 80A
Mindestquerschnitt der Hauptleitung **	4x16 mm <sup>2</sup> Cu	4x25 mm <sup>2</sup> Cu

\* Wwb = Warmwasserbereitung für Bade- oder Duschezwecke