

Quadro-Secura® Nova BP

Gewerke: Gas, Wasser, Strom, Telekomm.



Quadro-Secura® Nova BP-I
(Installationsteil)

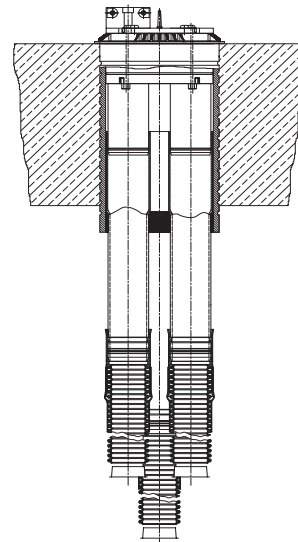
Quadro-Secura® Nova BP-R
(Rohbauteil)



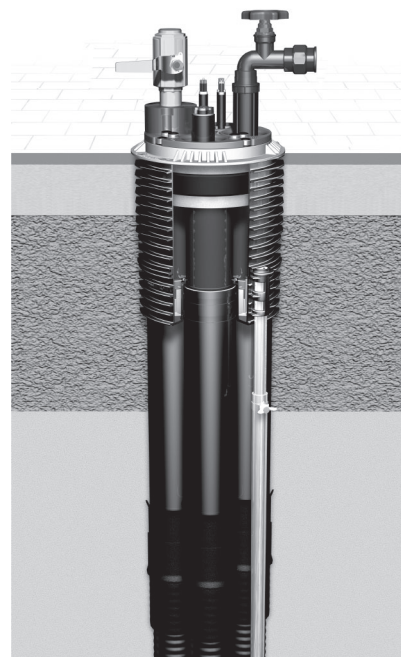
Technische Details

- Mehrsparten-Hauseinführung für nichtunterkellerte Gebäude
- DVGW-zugelassen nach VP 601: DV-4541 BQ 0130
- gas- und druckwasserdicht
- 100% ige Gewerketrennung, jede Sparte wird separat abgedichtet
- geeignet für den sofortigen Einbau in die Bodenplatte bzw. späteren Einbau in einer Aussparung der Bodenplatte
- geeignet für Standard-Gas-Hauseinführungen der Fa. RMA, Schuck, Jeschke und VAF-Voigt
- Rohbauteil bestehend aus: Kunststoff-Futterrohr DN 200 und 4 Anschlussmuffen mit integriertem biegesteifem Mantelrohr DN 75 (Innendurchmesser 70 mm, 2000 mm lang, andere Längen möglich) und höhenverstellbarem Erdspeiß.
- Bei Versorgungsleitungen mit $\varnothing \geq 50$ mm empfehlen wir die Verwendung von Mantelrohr DN 100.
- variable Anordnung der einzelnen Versorgungsleitungen möglich
- das Gesamtbauteil ist entsprechend der Anschlussanforderungen frei drehbar
- Anschlussmöglichkeit von starren bzw. flexiblen Mantelrohren DN 75. Größere oder kleinere Durchmesser über Erweiterungsmuffen bzw. Reduktionen möglich
- alle Gewerke sind mit gas- und druckwasserdichten Blindstopfen vorbelegt

Ausführliche Einbauhinweise liegen der Lieferung bei.



Versorgungs-Leitungen	Durchmesser der Rohre/Kabel
Gas	Gas-Hauseinführungen RMA, Schuck, VAF Voigt, Jeschke: 1" (1 ¼" + 1 ½" auf Anfrage)
Wasser	Außendurchmesser 32 mm, 40 mm, 50 mm; optional Außendurchmesser 63 mm
Strom	von 26 - 36 mm Außendurchmesser (weitere Abmessungen möglich)
Telekommunikation	bis zu 4 Leitungen, z. B. Telefon, Kabelfernsehen 2 x (7 - 11 mm) Außendurchmesser und 2 x (11 - 16 mm) Außendurchmesser (weitere Abmessungen möglich)



Quadro-Secura® Nova BP
(Einbausituation)

Ausschreibungstext

Quadro-Sicura Nova-BP

Einbauteile - Rohr-/
Kabeldurchführungen

- Hausanschluss

Mehrsparten-Hauseinführung fuer die
gas- und druckwasserdichte
Abdichtung von Hausanschlussleitungen,
die durch die Bodenplatte fuehren
(in nichtunterkellerten Gebaeuden).

Fuer:

- Gasleitungen 1" (1 1/4" + 1 1/2" als
Sonderausführung)
- Wasserleitungen DA 32 / 40 / 50 mm
- Energiekabel von DA 26 - 36 mm
- 4 Datenleitungen - 2 x DA 7 - 11 mm
- 2 x DA 11 - 16 mm

Bodenplattenstaerke mm

Quadro-Sicura Nova-BP

- 1 einseitige Abdichtung auf der
Gebaeudeinnenseite
- 4 getrennte Abdichtungen fuer die
Hausanschlussleitungen
- 1 Klemmschelle zur Aufnahme der
Gas-Hauseinführung
- 4 durchgehende Huelsrohre DN 75
- 4 Anschlussmuffen mit integriertem
biegesteifem Spiral-Mantelrohr
DN 75 - Laenge 2 Meter (der Mehr-/
Minderpreis
fuer andere Laengen ist separat
anzugeben)

- 1 Kunststoff-Futterrohr

DN 200,

472 mm lang

- 1 Montagefuss (2710)

Die Trennung der einzelnen Gewerke
fuer die Abdichtung der

Mehrsparten-Hauseinführung ist
zu gewaehrleisten

- 100%ige Gewerketrennung

Zulassungsnummer: DV-4541 BQ 0130

Liefern und nach Herstellerangabe
einbauen.

Erzeugnis: Doyma Quadro-Sicura Nova-BP,
mit 25 Jahren Garantie.

... EP EUR GP EUR